

Elektra

MOVING UPWARDS



 Alla fine degli anni '70 **Manzelli**, realtà stimata nel settore delle forniture industriali per il marmo già dagli anni '50, diede inizio alla produzione delle prime ventose per il sollevamento ad aria compressa.

Oggi, grazie all'esperienza acquisita e interpretando le esigenze dei clienti, **Manzelli** è riconosciuta come azienda leader nella progettazione di apparecchiature per il sollevamento. Il brand **Manzelli** viene infatti apprezzato sui mercati internazionali per il suo inconfondibile *Made in Italy* e per l'accattivante *design*, che lo rendono il più apprezzato dagli operatori di settore.


L'offerta di apparecchiature **Manzelli** abbraccia i più svariati settori: marmo, vetro, metallo, lamiera, legno e packaging.

Negli ultimi anni di crescita aziendale, grazie alla maggiore presenza sui mercati internazionali e stimolati ad arricchire la nostra offerta, **Liftstyle** ha introdotto due nuove linee di prodotto:

Atmosphere - Air purification systems

Terra - Water purification systems

La nostra filosofia aziendale stimola la ricerca a elevare la qualità del prodotto, rafforzando la nostra *mission* nel perseguire valide soluzioni tecniche, rivolte alla sicurezza delle persone che ci scelgono come loro partner.

 Esteemed reality in the marble industry from the '50, **Manzelli** started the production of air powered vacuum lifters at the end of the '70.

*Thanks to the long experience and the requests received from key clients through the years, **Manzelli** is a recognized leading brand in the manufacture of lifting equipment. The brand is appreciated worldwide for its unique **Made in Italy** style and its attractive **design**, which make the **Manzellis** the most appreciated lifters in the stone sector.*

The product range includes many industries: stone, glass, metal, wood and packaging.

*During the years, **Liftstyle** has become even more competitive on the international markets. This credit encouraged us to increase our offer; therefore we introduced two new product lines:*

Atmosphere - Air purification systems

Terra - Water purification systems

*Our corporate philosophy drives us to constant research for the improvement of our quality, and it fortifies our **mission** of enhancing our technical solutions, aimed at the safety of those who choose Liftstyle as their partner.*

**QUALITY, SAFETY, PERFORMANCE:
MINIMUM EFFORT FOR MAXIMUM RESULTS**

Our Elektra lifters for your powerful production.

Electric pump on board and you only need to connect.

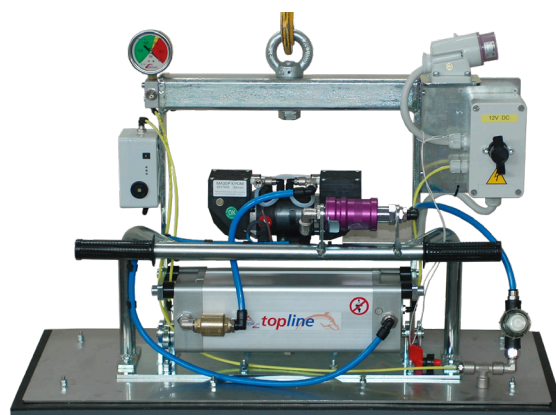
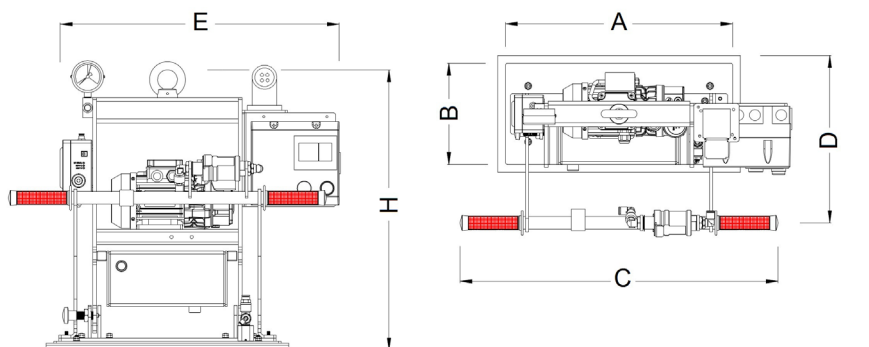
High resistance machines to work safely at the open-air.

- Funzionante con pompa elettrica del vuoto a bordo, completa di quadro elettrico e vacuostato
 - Capacità 3mc/h
 - **Disponibile con tensione:**
 - 230V monofase 50/60 Hz
 - 400V trifase 50/60 Hz
 - 12V DC per l'utilizzo su macchine operatrici semoventi
 - Portata uguale in posizione orizzontale e verticale
 - Struttura in acciaio saldata con certificazione EN ISO 9606 - 1:2013
 - Piastre e contropiastre in acciaio inox
 - Supporti piastra con attacco rapido
 - Attacco e stacco delle piastre per mezzo di valvola a corsoio in alluminio anodizzato con blocco in posizione di presa
 - Vuotometro in acciaio inox e in bagno di glicerina; la scala colorata facilita il controllo del grado di vuoto in posizione di presa
 - Serbatoio di riserva vuoto in alluminio
 - **Ribaltamento manuale o elettrico da 0° a 90°**
 - Allarme acustico e luminoso autonomo, con pannelli solari e completo di caricabatteria (lampeggia e suona se il grado di vuoto non è sufficiente per il sollevamento)
 - **POMPE ELETTRICHE DEL VUOTO INDIPENDENTI per materiali difettosi e porosi**
- *Powered by electric vacuum pump on board, complete with switch panel and vacuostat device*
 - *Capacity 3 mc/h*
 - **Available with tension:**
 - *230V single-phase 50/60 Hz*
 - *400V three-phase 50/60 Hz*
 - *12V DC (to allow the use with self-propelled machinery)*
 - *Same capacity in horizontal and vertical position*
 - *Steel structure, welded and certified EN ISO 9606 - 1:2013*
 - *Suction plates and backing plates made of stainless steel*
 - *Supports with rapid attack*
 - *Connection and disconnection of the plates by means of slider valve made of anodized aluminium; it locks when in connect mode*
 - *Vacuum gauge made of stainless steel and dipped in glycerine; the coloured scale facilitates the control of the vacuum level when in connect mode*
 - *Vacuum reserve tank made of aluminium*
 - **Manual or electric tilt from 0° to 90°**
 - *Self-governing luminous/acoustic alarm system with solar panels and complete with battery charger (it flashes and rings if the vacuum level is not sufficient for the lifting process)*
 - **INDEPENDENT ELECTRIC VACUUM PUMPS for flawed and porous materials**

Elektra

MOVING UPWARDS

ELEK 1

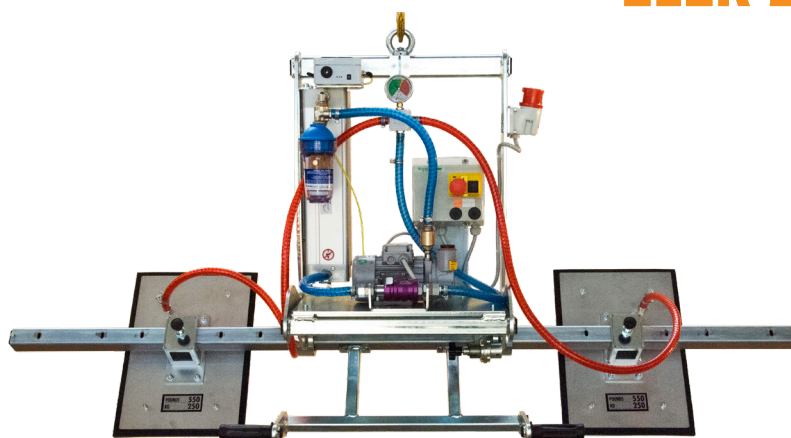
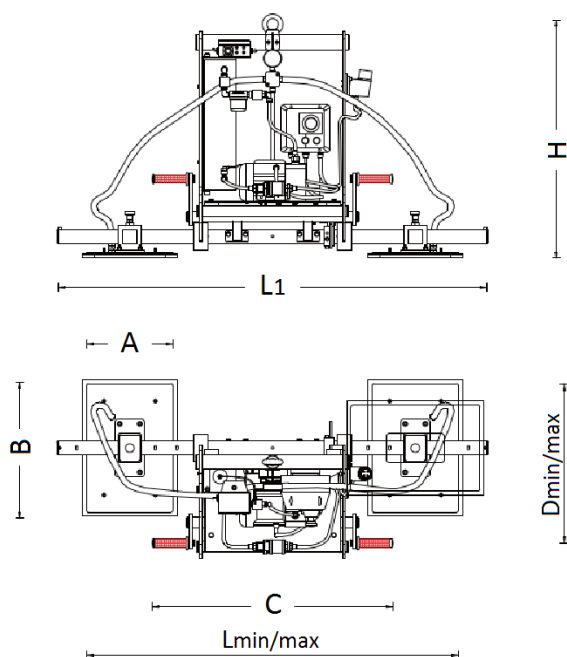


MODELLO MODEL	PORTATA (KG) CAPACITY	PIASTRE PLATES	A mm	B mm	C mm	D mm	E mm	H mm
ELEK 1/125	125	1	450	200	630	330	550	555
ELEK 1/125	125	1	550	150	460	340	435	570
ELEK 1/200	200	1	600	200	630	330	550	555
ELEK 1/200	200	1	700	160	740	430	645	555
ELEK 1/250	250	1	600	250	630	355	550	555
ELEK 1/250	250	1	450	300	630	380	550	555
ELEK 1/300	300	1	600	300	630	380	550	555
ELEK 1/300	300	1	800	200	740	330	645	555
ELEK 1/500	500	1	600	400	740	430	645	555
ELEK 1/500	500	1	800	300	740	380	645	555
ELEK 1/800	800	1	900	450	845	573	530	860
ELEK 1/1000	1000	1	900	500	845	600	530	860

Portata da 125 a 1000 Kg / Ribaltamento MANUALE da 0° a 90°

Capacity from 125 to 1000 Kg / MANUAL tilt from 0° to 90°

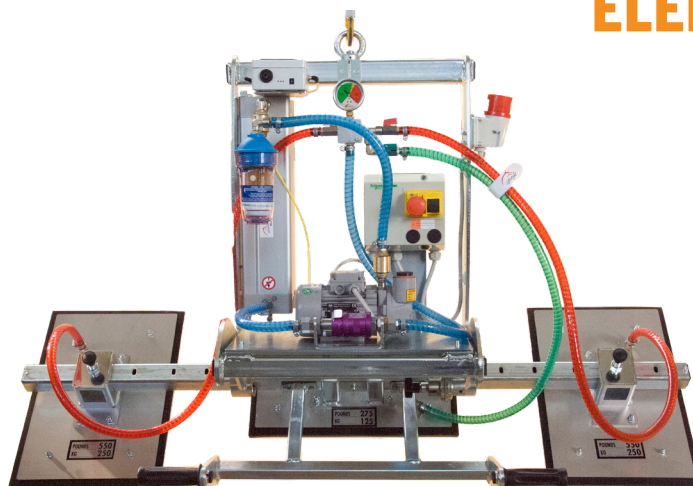
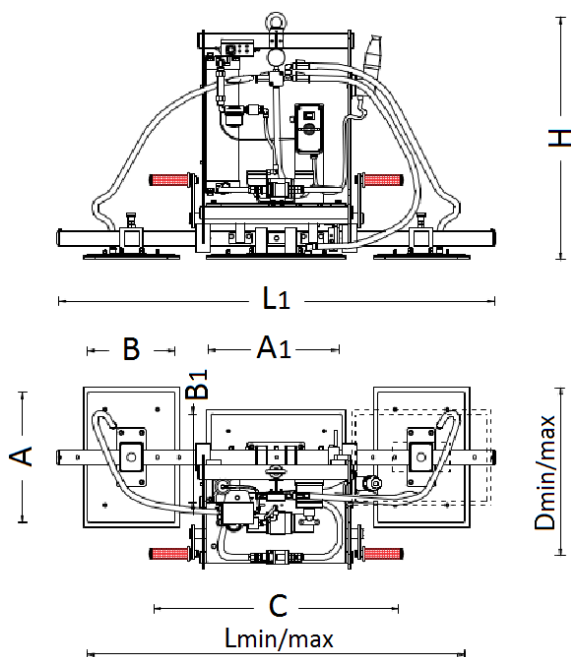
ELEK 2



Portata da 250 a 1000 Kg / Ribaltamento MANUALE da 0° a 90°
Capacity from 250 to 1000 Kg / MANUAL tilt from 0° to 90°

MODELLO MODEL	PORTATA (KG) CAPACITY	PIASTRE PLATES	A mm	B mm	C mm	D min mm	D max mm	L1 mm	L min mm	L max mm	H mm
ELEK 2/250	250	2	450	200	840	450	575	1500	900	1840	835
ELEK 2/500	500	2	450	300	840	500	575	1500	1000	1840	835
ELEK 2/1000	1000	2	600	400	840	550	650	1500	1150	2005	880

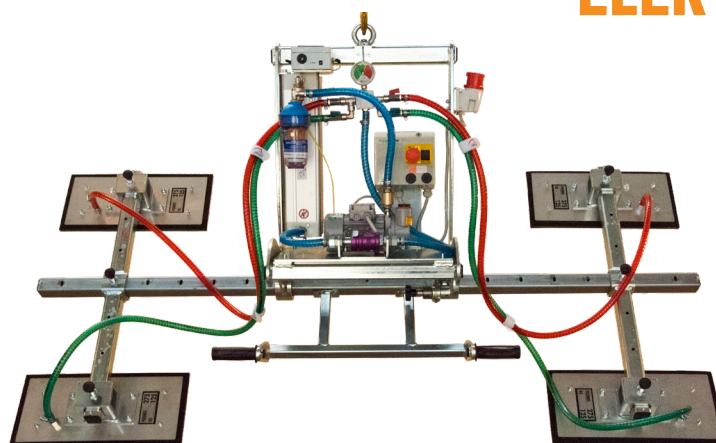
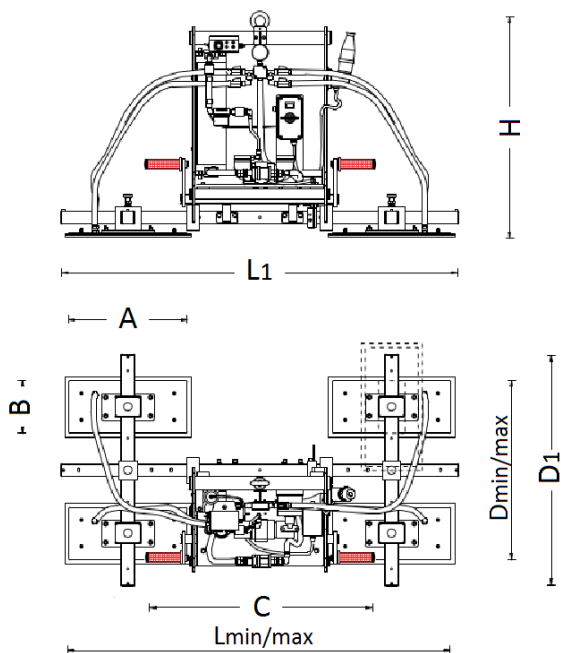
ELEK 3



Portata da 375 a 1500 Kg / Ribaltamento MANUALE da 0° a 90°
Capacity from 375 to 1500 Kg / MANUAL tilt from 0° to 90°

MODELLO MODEL	PORTATA (KG) CAPACITY	PIASTRE PLATES	A mm	B mm	A1 mm	B1 mm	C mm	D min mm	D max mm	L1 mm	L min mm	L max mm	H mm
ELEK 3/375	375	3	450	200	450	200	840	450	575	1500	1050	1840	835
ELEK 3/625	625	3	450	300	450	200	840	500	575	1500	1150	1840	835
ELEK 3/750	750	3	450	300	450	300	840	500	575	1500	1150	1840	835
ELEK 3/1250	1250	3	600	400	600	250	840	510	610	1500	1510	2005	880
ELEK 3/1500	1500	3	600	400	600	400	840	510	610	1500	1510	2005	880

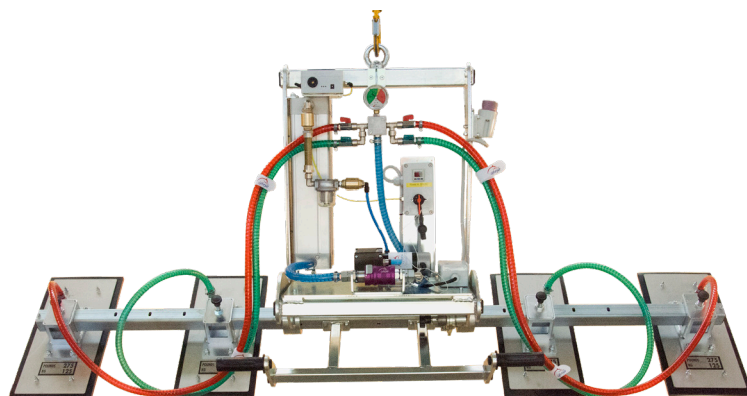
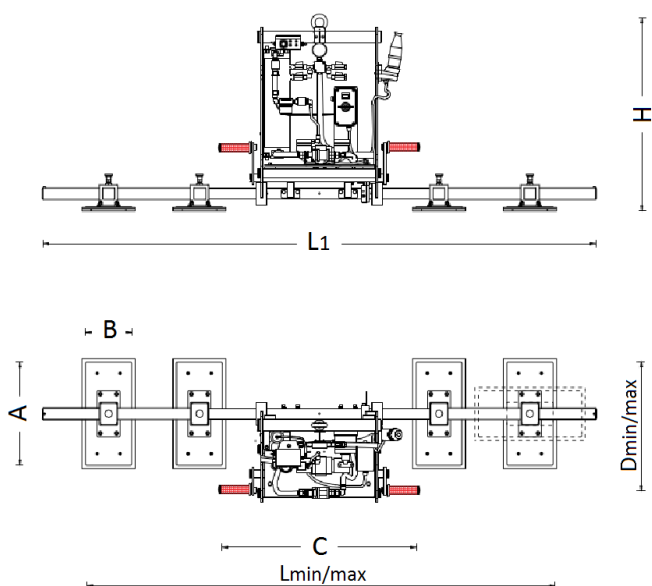
ELEK 4



Portata da 500 a 1500 Kg / Ribaltamento MANUALE da 0° a 90°
Capacity from 500 to 1500 Kg / MANUAL tilt from 0° to 90°

MODELLO MODEL	PORTATA (KG) CAPACITY	PIASTRE PLATES	A mm	B mm	C mm	D1 mm	D min mm	D max mm	L min mm	L max (L1=1500) mm	L max (L1=2400) mm	H mm
ELEK 4/500 L1=1500/2400	500	4	450	200	840	870	470	1230	900	1840	2310	835
ELEK 4/500 L1=2400	500	4	550	150	840	870	400	1310	830	-	2390	850
ELEK 4/1000 L1=1500/2400	1000	4	450	300	840	880	670	1240	1110	1855	2220	865
ELEK 4/1500 L1=1500	1500	4	600	300	840	880	670	1390	1040	2005	-	865

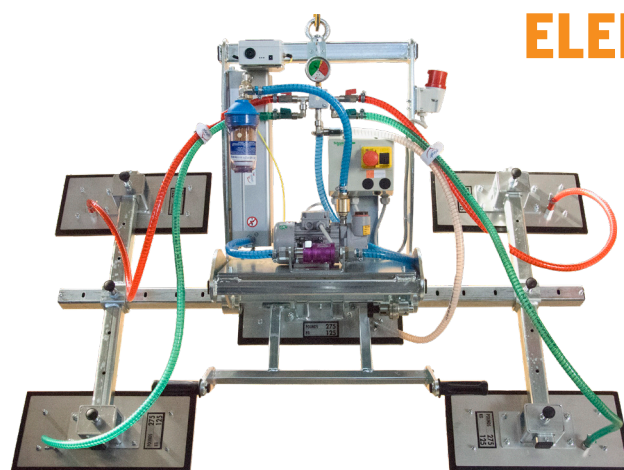
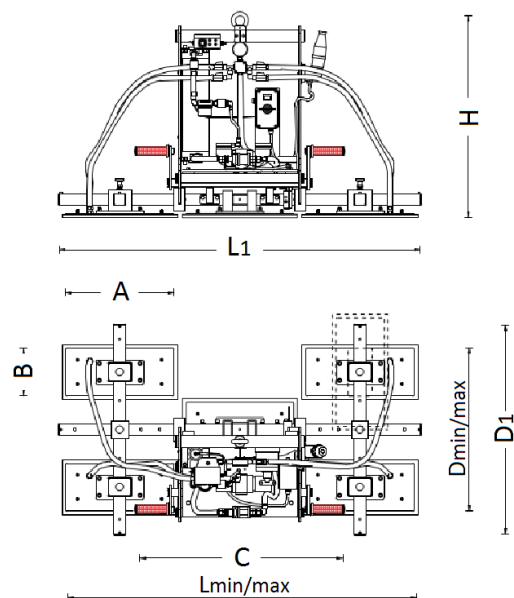
ELEK 4 KTL

**Piani cucina IN LINEA**

Portata da 500 a 1000 Kg / Ribaltamento MANUALE da 0° a 90°

*Kitchen top IN LINE**Capacity from 500 to 1000 Kg / MANUAL tilt from 0° to 90°*

MODELLO MODEL	PORTATA (KG) CAPACITY	PIASTRE PLATES	A mm	B mm	C mm	D min mm	D max mm	L1 mm	L min mm	L max mm	H mm
ELEK 4/500 KTL	500	4	450	200	840	450	575	2400	1475	2740	835
ELEK 4/500 KTL	500	4	550	150	840	415	615	2400	1205	2810	835
ELEK 4/1000 KTL	1000	4	450	300	840	503	578	2400	1850	2755	870



ELEK 5

Portata da 625 a 1500 Kg / Ribaltamento MANUALE da 0° a 90°

Capacity from 625 to 1500 Kg / MANUAL tilt from 0° to 90°

MODELLO MODEL	PORTATA (KG) CAPACITY	PIASTRE PLATES	A mm	B mm	C mm	D1 mm	D min mm	D max mm	L min mm	L max (L1=1500) mm	L max (L1=2400) mm	H mm
ELEK 5/625 L1=1500/2400	625	5	450	200	840	870	470	1230	900**	1840	2310	835
ELEK 5/625 L1=2400	625	5	550	150	840	870	400	1310	830*	-	2390	835
ELEK 5/1000 L1=1500/2400	1000	5	450	300	840	880	670	1230	1240*	1855	2220	880
ELEK 5/1500 L1=1500	1500	5	600	300	840	880	670	1390	1340*	2005	-	880

* PIASTRE ORIZZONTALI -> ESTENSIONE MAX SU SBRACCI / HORIZONTAL PLATES -> MAX EXTENSION ON THE ARMS

** PIASTRE VERTICALI -> ESTENSIONE MAX SU SBRACCI / VERTICAL PLATES -> MAX EXTENSION ON THE ARMS

SPECIAL SOLUTIONS

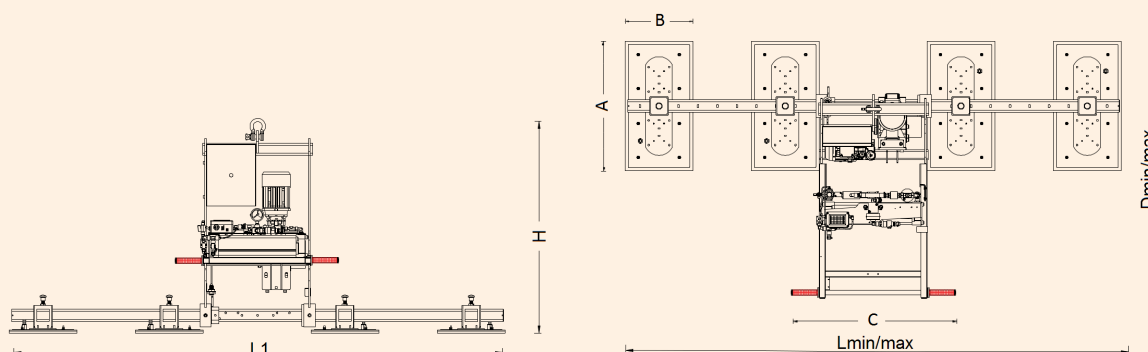
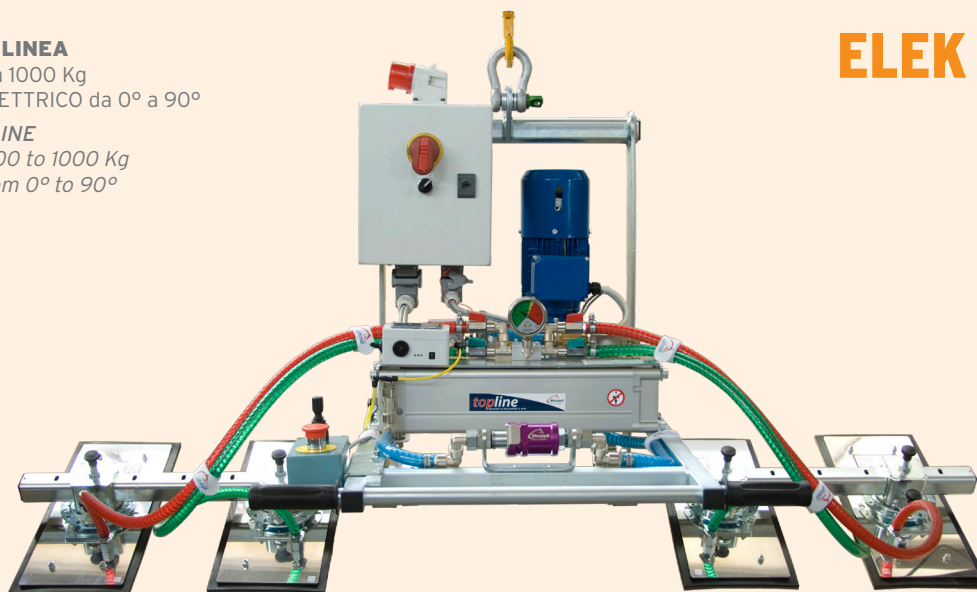
ELEK VEM-ET

Piani cucina IN LINEA

Portata da 500 a 1000 Kg
Ribaltamento ELETTRICO da 0° a 90°

Kitchen top IN LINE

Capacity from 500 to 1000 Kg
ELECTRIC tilt from 0° to 90°



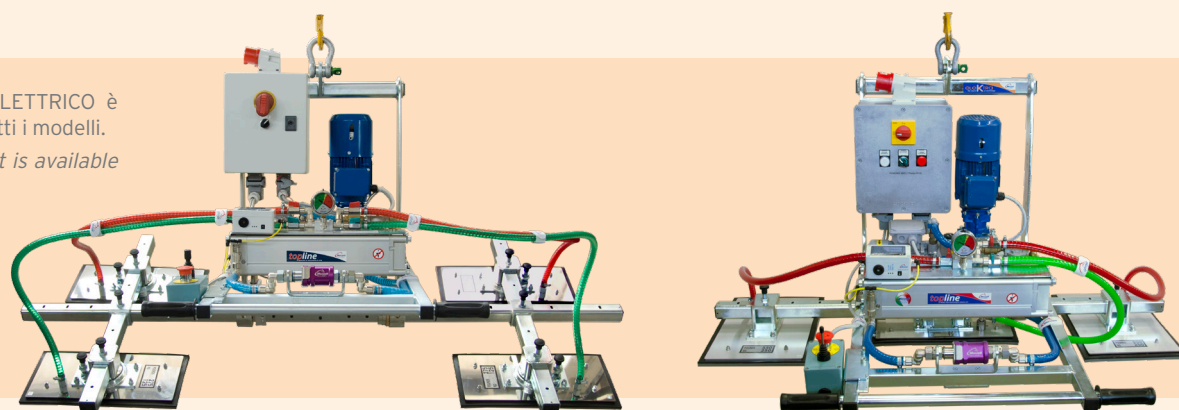
MODELLO MODEL	PORTATA (KG) CAPACITY	PIASTRE PLATES	A mm	B mm	C mm	D min mm	D max mm	L1 mm	L min mm	L max mm	H mm
VEM-ET 4/500 KTL	500	4	450	200	780	960	1085	2400	1475	2740	940
VEM-ET 4/1000 KTL	1000	4	450	300	780	1075	1150	2400	1850	2755	1040

- Motore speciale per RIBALTAMENTO ELETTRICO 0-90°
- Ribaltamento con fermo multiposizione
- Tecnologia avanzata
- Design accurato

- Special motor for ELECTRIC TILT 0-90°
- Tilt with multi-position stop
- Advanced technology
- Meticulous design

Il ribaltamento ELETTRICO è disponibile per tutti i modelli.

The ELECTRIC tilt is available for all models.



**LIFESTYLE s.r.l.**

Via Enrico Fermi, 26
37026 Settimo di Pescantina
VERONA - Italia
P.iva 03482320235
tel. 0039 045 6450860
fax 0039 045 6450297
www.manzelli.net
e-mail: info@manzelli.it

